

Kompresszor 115l 2200W
V2



Használati utasítás

Kedves vásárló!

A munka megkezdése előtt figyelmesen olvassa el a kezelési útmutatót. Az esetleges sérülések elkerülése érdekében fordítson különös figyelmet az esetleges veszélyekre. Kövesse a kézikönyvben található utasításokat. A gyártó fenntartja a jogot, hogy a technológia fejlődésével és a termékek javulásával az egyes funkciókat megváltoztassa.



Fontos:

A szíjtárcsának van egy fedele. Soha ne szerelje le.



Fontos:

A kompresszor bekapcsolása előtt olvassa el a használati utasítást, ha a kompresszor. Ha kétségei vannak a kompresszor működésével kapcsolatban, használja a jelen kézikönyvben található segítséget.



Soha ne irányítsa a légáramot emberekre vagy állatokra.



Soha ne végezzen beállításokat vagy javításokat a kompresszor működése közben. Mindig kapcsolja ki az áramellátást és ürítse ki a tartályt.



A kompresszor alkatrészei magas hőmérsékletre melegszenek fel, mindig nagyon óvatosnak kell lennie, hogy ne érintse meg a kompresszor alkatrészeit.



Az áramütés elkerülése érdekében mindig használjon földelt konnektorokat.



A tartály nagy nyomás alatt áll.



Figyelem!

A kompresszor automatikus munkamenetben működik. Amikor a tartálynyomás csökken, automatikusan bekapcsol. Figyeljen oda.

Munkabiztonság

- Soha ne célozzon a légsugárral emberekre, állatokra vagy saját magára (használjon védőszemüveget, hogy megvédje szemét a légsugár által kilőtt idegen tárgyaktól).
- Soha ne irányítsa a kompresszorhoz csatlakoztatott berendezésen keresztül kifröccsenő folyadékot magára a kompresszorra.
a kompresszor.
- Ne használja a készüléket mezítláb vagy nedves kézzel vagy lábbal.
- A kompresszor leválasztásához vagy áthelyezéséhez ne érintse meg a tápkábelt.
- Ne hagyja a készüléket légköri hatásoknak kitéve.
- Ne végezzen javításokat a tartályon! Sérülés vagy korrózió esetén cserélje ki a tartályt a következőkre **FIOVU**.
- Ne engedje, hogy tapasztalatlan személy dolgozzon a kompresszoron. Tartsa a kompresszor munkaterületét gyermekek és állatok elől elzárva. Ne helyezzen éghető tárgyakat, nejlont vagy szövetet a kompresszor közelébe vagy a kompresszorra.
- Ne tisztítsa a gépet forró folyadékokkal vagy oldószerekkel. Csak nedves ruhával tisztítsa, és győződjön meg róla, hogy a dugót kihúzta a konnektorból.
- A kompresszor használata szorosan kapcsolódik a levegő sűrítéséhez. Ne használja a gépet más típusú gázokhoz és a sűrített levegőhöz nem kapcsolódó alkalmazásokhoz.
- A sűrített levegő olajtartalma miatt a kompresszor nem használható az élelmiszer- és gyógyszeriparban, valamint oxigénpalackok töltésére.
- A kompresszort csak megfelelő helyen szabad használni (jól szellőző, legalább + 5 °C és legfeljebb 40 °C környezeti hőmérsékleten). Soha nem szabad azonban por, savak, gőzök, robbanásveszélyes gázok vagy gyúlékony folyadékok jelenlétében használni.
- Mindig tartson legalább 5 méteres biztonsági távolságot a kompresszor és a közvetlen munkaterület között.
- A festés során a kompresszor műanyag borításán megjelenő elszíneződések azt jelzik, hogy a kompresszor túl közel van a munkaterülethez.
- A kompresszort a típustáblán és a használati utasításban szereplő információknak megfelelően kell csatlakoztatni a tápforráshoz.
- Háromfázisú kompresszor telepítésekor óvatosságra int! Ne felejtse el helyesen csatlakoztatni a motor fázisait.

A csatlakoztatást szakképzett villanyszerelőnek kell elvégeznie. Az első üzembe helyezéskor ellenőrizze, hogy a forgásirány helyes-e, és megfelel-e a testen lévő nyíl irányának (a levegőnek a kompresszorfej felé kell irányulnia).

Amit tudnia kell

- A kompresszort úgy tervezték és gyártották, hogy a típustáblán és a műszaki adatokban megadott működési frekvenciával működjön, hogy megakadályozza a villanymotor túlmelegedését. A berendezés működési szabványának túllépése azt jelzi, hogy a kompresszort nem megfelelően választották ki az ügyfél igényeihez.
- A "V" változatnál nyomja meg a motorházon lévő gombot, miután a motort túlmelegedés miatt kikapcsolta.
- A fenti műveleteken kívül fontos, hogy a gép indításához nyomja meg az indítógombot, fordítsa kikapcsolt állásba, majd fordítsa vissza bekapcsolt állásba.
- A háromfázisú változatoknál egyszerűen nyomja meg a kapcsológombot, és kapcsolja be a bekapcsolt állásba.
- Minden kompresszor rendelkezik biztonsági szeleppel, amely a nyomáskapcsoló meghibásodása esetén működésbe lép, így biztosítva magának a kompresszornak a biztonságát.

Ha a kompresszor olyan szerkezetű nyomáscsökkentő szelepet használ, amely lehetővé teszi a szelep működés közbeni ellenőrzését, akkor azt a szelep nyitási nyomásának 80%-át meghaladó nyomáson, a lemez felemelésével kell ellenőrizni, mindenféle segédeszköz használata nélkül.

Ha a kompresszorban nyomáscsökkentő szelepet használnak, amelynek működését ellenőrző eszköz nélkül, akkor azt rendszeres időközönként, de legalább 6 havonta egyszer ellenőrizni kell.

- Ha szerszámokat csatlakoztat sűrített levegőhöz, kapcsolja ki a levegőellátást a kompresszor bemeneténél.
- A sűrített levegő használata a különböző engedélyezett alkalmazásokhoz (felfújás, pneumatikus szerszámok, festés, tisztítás vízalapú tisztítószerrel stb.) az egyes felhasználási esetek ismeretét és betartását igényli.
- **A kompresszort nem folyamatos üzemre tervezték. A kompresszor működésének és a megszakítási időnek az aránya 1:1 legyen, a működési idő nem haladhatja meg a 10 percet. A tartályból történő folyamatos levegőellátást feltételezve, az nem haladhatja meg a kompresszor tényleges kapacitásának 40%-át.**

Üzembe helyezés és használat

- Szerelje fel a kerekeket és a lábakat (vagy a modelltől függően a tapadókorongokat),
 - Ellenőrizze, hogy a címkén szereplő tápellátási adatok megfelelnek-e a tényleges tápellátási feltételeknek (feszültség és frekvencia).
 - Helyezze a tápkábel dugóját a megfelelő aljzatba, és ellenőrizze, hogy a kompresszor kapcsológombja <<0>> (OFF) állásban van-e.
 - A 400 V feszültséggel ellátott kompresszorokat csak szakképzett villanyszerelővel lehet csatlakoztatni, első indításkor ellenőrizze a motor forgásirányát, a motornak a burkolaton lévő nyíl által jelzett irányban kell lennie. A motort az egyik áramfázis kiesése ellen egy speciális védelem elhelyezésével kell védeni a berendezésben. A garancia a motor első üzembe helyezésekor észlelt motorhibákra vonatkozik (kisebb hibák). A garanciális javítás nem terjed ki a következőkre: helytelen csatlakoztatásból, túlterhelésből, fáziskimaradásból vagy túlfeszültségből, feszültségesésből eredő károk.
 - A kenőrendszerrel ellátott modelleknél ellenőrizze az olajsíntet a tanksapkán lévő megfelelő mérőeszközzel vagy a látóüvegen keresztül, és szükség esetén töltsen fel az olajat.
 - Helyezze el a kompresszort ott, ahol dolgozni fog, és ne feledje, hogy az emberek nem dolgozhatnak abban a helyiségben, ahol a kompresszor működik. A helyiség kiválasztásakor ne feledje, hogy jó szellőzéssel kell rendelkeznie, a kompresszort úgy kell elhelyezni, hogy a faltól való távolsága ne legyen kevesebb, mint 1 m.
 - A környezeti hőmérséklet, amelyen a kompresszor működik, nem lehet 10 °C-nál alacsonyabb és 30 °C-nál magasabb.
- c.
- A nyomáskapcsoló segítségével a kompresszor bekapcsol, pumpálja a levegőt, és a bemeneti oldali csövön keresztül a tartályba küldi.
 - Egy magasabb nyomásérték elérésekor (amelyet a gyártó az üzembe helyezési fázisban állít be) a kompresszor leáll, és a nyomáskapcsoló alatt található szelepen keresztül kiengedi a fejben és a csővezetékben lévő felesleges levegőt.
 - Ez hosszabb indítást tesz lehetővé, amit a fejben lévő nyomás hiánya is támogat. A levegő használatakor a kompresszor automatikusan bekapcsol, ha alacsonyabb szintet ér el (2 bar a magasabb és az alacsonyabb szint között).
 - A tartályban lévő nyomás leolvasható a nyomásmérőn.
 - A kompresszor automatikus ciklusban működik, amíg a nyomáskapcsolót meg nem nyomják.
 - Ha a kompresszort kikapcsolás után újra használni szeretné, várjon legalább 10 másodpercet a kikapcsolás után, majd kapcsolja be újra.
 - Minden kompresszor nyomáscsökkentő szeleppel van felszerelve. A nyitott csapot

tartalmazó forgatógomb segítségével (felfelé mozgatva és az óramutató járásával megegyező irányba forgatva növelheti a nyomást, az óramutató járásával ellentétesen csökkentheti a nyomást) beállíthatja a légnyomást a pneumatikus szerszámok kapacitásának növelése érdekében. A kívánt érték beállítása után



nyomja meg a gombot. Egyes változatoknál az anyát a gomb alatt kell elfordítani, és addig kell becsavarni, amíg a gomb be nem zár.

- Az értéket a nyomásmérővel (az ezt lehetővé tevő változatokban) vagy a gombon lévő, a megfelelő nyomásértéknek megfelelő számozott jelölésekkel lehet megváltoztatni.
- Ha befejezte a munkát, állítsa le a gépet, húzza ki a dugót a konnektorból, és ürítse ki a tartályt.

Karbantartás

- A karbantartási vagy javítási munkálatok elvégzése előtt húzza ki a dugót a konnektorból, és ürítse ki teljesen a tartályt.
- A hengerfej csavarjait az üzembe helyezéskor és az első üzemóra után húzza meg (10 Nm = 1,02 kg), és ezt követően 100 óránként ellenőrizze a szorosságot.
- A szívóoldalon lévő szűrőt a rögzítőcsavarok kioldása után a munkakörnyezet szennyezettségétől függően, de legalább 50 óránként tisztítsa meg.
- Szükség esetén cserélje ki a szűrőbetétet (az eltömődött szűrő csökkenti a hatékonyságot és növeli a kompresszor kopását).
- A kenőrendszerrel ellátott modellek esetében az olajat az első 5 üzemóra után, majd ezt követően 200 óránként kell cserélni. Használat előtt ellenőrizze az olajsintet.
- Használjon kompresszorolajat (télen ajánlott téli kompresszorolajat használni). Ne keverje az olajokat. Ha az olaj színe megváltozik (fehéres = az olaj vizet tartalmaz: nagyon sötét = túlmelegedett), ajánlott az olajat azonnal kicserélni.
- Az olaj cseréjekor olyan kompresszorolajat használjon, amely megfelel a következő szabványoknak: VG 100 DIN 51519; C 100 DIN 51517/1; VB 100 DIN 51506: VG 100 DIN 51506.
- Ha az olaj enyhén fehér színű, ez azt jelenti, hogy nedvesség van a űm, akkor azonnal cserélje ki ezt az olajat.
- Ha az olaj sötét színű, az azt jelenti, hogy túlmelegedett, és azonnal ki kell cserélni. Ugyanakkor ez azt jelenti, hogy a kompresszor túlmelegedett, ellenőrizze az üzemi feltételeket, a környezeti hőmérsékletet és a szerszám levegőigényét, ez nem haladhatja meg a kompresszor tényleges kapacitásának 60%-át.
- Rendszeresen (vagy egy óránál hosszabb ideig tartó munkák befejezése után) engedje le a folyadékot a tartályból, hogy ne legyen benne nedvesség. Ezt a tartály korróziójának megelőzése és a tartály kapacitásának korlátozása érdekében kell megtenni.
- Ellenőrizze az ékszj feszességét körülbelül 50 óránként, a nyomás alatti deformációnak körülbelül 3 cm-nek kell lennie. Ha a szj túl laza, feszítse meg, és figyeljen a motor helyes

elhelyezésére. A szíjnak és a kompresszor motorjának egy vonalban kell lennie.



- Az ellenőrzés során ellenőrizze az összes menetes kötést, valamint a tartós (hegesztett) kötések, ha szabálytalanságot talál, távolítsa el azokat a további üzembe helyezés előtt.
- Ha a nyomástartó edény valahol megsérült, ki kell cserélni.



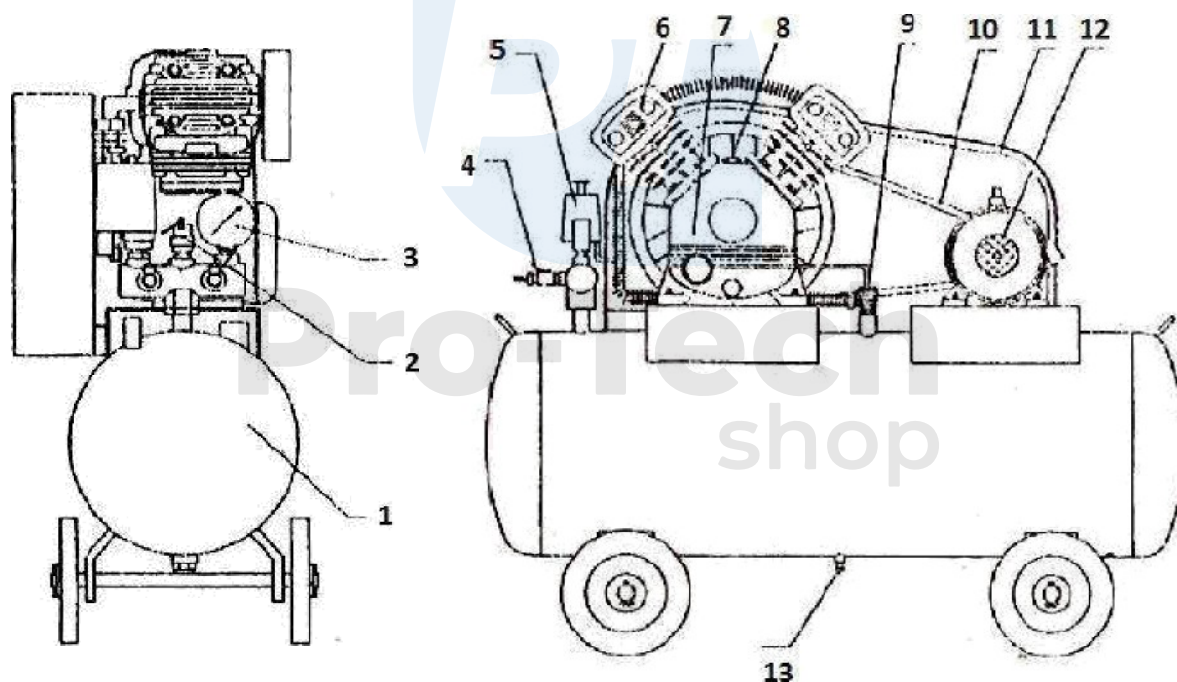
Lehetséges meghibásodások és azok kijavítása

Hiba	Ok	Megoldás
Bekapcsolt kompresszorral levegő szivárog a nyomásból a kapcsolószelep.	Visszacsapó szelep nem működik a kopás vagy szennyezés.	Csavarja ki a csavart visszacsapó szelep, tiszta nyereg. Újrahajtás és meghúzás húzza meg.
A teljesítmény csökkenése. Gyakori rögzítés. Alacsony értékek Nyomás.	Szivárgó csatlakozók vagy Tömlő. A légszűrő byf upchaty.	Cserélje ki a tömítéseket csatlakozók, tiszta vagy cserélje ki a szűrőt.
A kompresszor után néhány percekig megáll.	A motor túlmelegedett.	Állapot és stabilitás ellenőrzése tápfeszültség. Ellenőrizze a kompresszor által ellátott szerszámok levegőigényét. Ha nagyobb, mint a kompresszor által termelt levegő mennyisége. Mai nagyobb teljesítményű kompresszort kell használni.
A kompresszor leáll és a biztonsági szelep ki van kapcsolva.	A kompresszor károsodása vagy nyomáskapcsoló.	Kapcsolja ki a kompresszort, húzza ki a dugót a konnektorból, és hívja a szervizt.
A kompresszor gyakran fújódik és gyorsan leállt, úgy tűnik, hogy tartály csökkenti a kapacitást.	A tartályban felhalmozódott folyadékot a levegőből.	Az alján lévő lefolyó használatával leereszteni a kondenzátumot a tartályból a tartályba.
Kompresszor teste piszkos olaj.	Ellenőrizze az olajsintet, a felesleges olaj okozza olajköd képződése.	Ha az olajsint meghaladja a 70%-ot vezérlő nézetablak, a többletnek odsaf-nek kell lennie.
A kompresszor teljesítménye jelentősen leesett.	Ellenőrizze a feszültséget Az ékszív, ellenőrizze a légszűrő állapotát.	Húzza meg az övet, ha szükség esetén cserélje ki. Ugyanez vonatkozik a szűrőre is.
A kompresszor működik, de a nyomás nem növekszik.	Válassza le a rendszert a kompresszor és ellenőrzés a lefúvószelep tömítettsége vizek.	Húzza meg a szelepet.

Műszaki adatok / specifikáció

Modell	Motorteljesítmény kW	Teljesítmény V Hz	Tartály térfogata (L)	Max. nyomás	Dugattyú mérete (mm)	Tartály modell	Zaj (dBA) LwA/LpA	Munkahőmérséklet	Falvastagság min.
V-1.05T/12.5	7,5	400 50	500	12	105x2+55x2	OD610-12 Rev.2	96/73	+5°C /+100°C	>4
W-0.9/12.5	7,5	400 50	350	12	90x2+65	OD610-12 Rev.2	111/83	+5°C /+100°C	>4
V-0.25/8	7,5	230 50	115	10	2 x 65	OD457	95	+5°C /+100°C	>4
Z-0.25/8	7,5	230 50	115	10	2 x 65	OD457	95	+5°C /+100°C	>4

Tartálygyártó ZHONG WEI KONGYAJI Co., Ltd.



- | | | |
|----------------------|---------------------|----------------------|
| 1. Tartály | 7. Olaj látóüveg | 13. Fűvószelep (víz) |
| 2. Manométer | 8. Olajtöltő nyílás | |
| 3. Biztonsági szelep | 9. Egyirányú szelep | |
| 4. Szelep | 10. Ékszíj | |
| 5. Nyomáskapcsoló | 11. Övfedél | |
| 6. Szűrő | 12. Motor | |